

ЗОНТЫ ВЫТЯЖНЫЕ С ЛАБИРИНТНЫМ ЖИРОУЛОВИТЕЛЕМ

Серии ЗВП/ЗВО



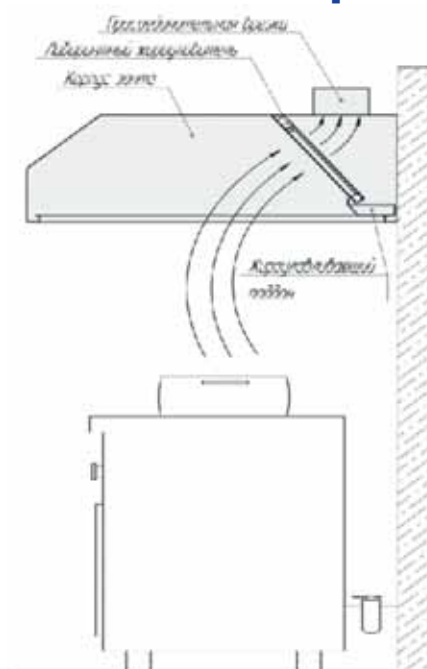
ОБЛАСТЬ ПРИМЕНЕНИЯ

Зонты вытяжные серии ЗВП/ЗВО устанавливаются над тепловым оборудованием для улавливания избыточного тепла, влаги, жировых испарений и продуктов сгорания для улучшения микроклиматических условий в рабочей зоне горячих цехов на предприятиях общественного питания, ресторанах, столовых, кухнях и т. д.

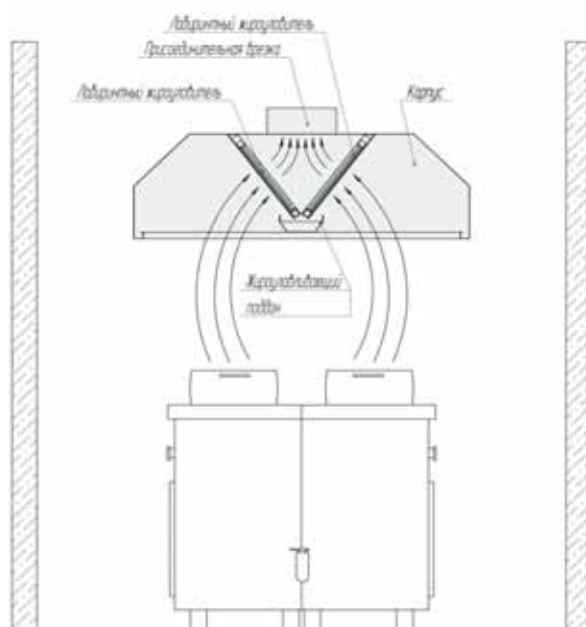
Зонты вытяжные подразделяются на два типа:

- ЗВП - зонт вытяжной пристенный;
- ЗВО - зонт вытяжной островной

Зонт вытяжной ЗВП (пристенный)



Зонт вытяжной ЗВО (островной)



ПРИМЕНЯЕМЫЕ МАТЕРИАЛЫ

Корпуса зонтов изготавливаются из пищевой нержавеющей стали, марки AISI 304. При специальном заказе, возможно изготовление корпусов зонтов из нержавеющей стали марки AISI 430, оцинкованной стали, а также из углеродистой стали, со специальным порошковым покрытием по RAL 9016, что обеспечивает необходимые требования по экологичности и внешнему виду.

Лабиринтные фильтры, изготавливаются из пищевой нержавеющей стали, марки AISI 304 не зависимо от исполнения корпуса зонта. Жироулавливающие поддоны из пищевой нержавеющей стали AISI 304 также не зависимо от исполнения корпуса зонта.

Конструкция вытяжных зонтов предусматривает, снятие и возможность промывки как жироулавливателей (лабиринтных фильтров), так и поддонов для сбора жира.

Все зонты имеют фиксированную высоту 400мм. По умолчанию зонты изготавливаются без выходных патрубков. Диаметр выходного патрубка при необходимости согласовывается при заказе.

Но не может превышать величину:

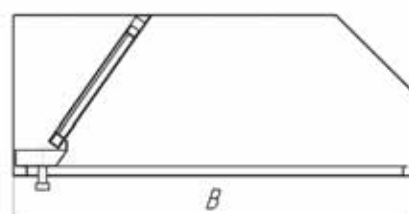
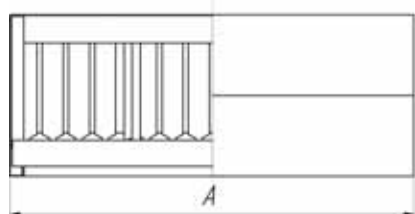
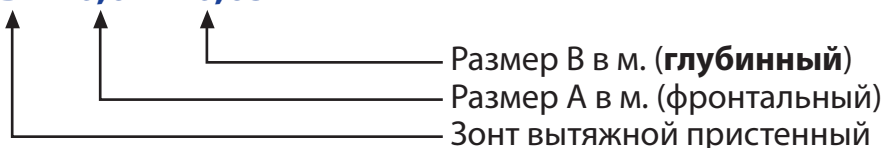
- для ЗВП не более 250 мм
- для ЗВО не более 350 мм

По желанию Заказчика вытяжные зонты упаковываются в ящик из бруса обшитый оргалитом, а стандартно заворачиваются в полиэтиленовую пленку.

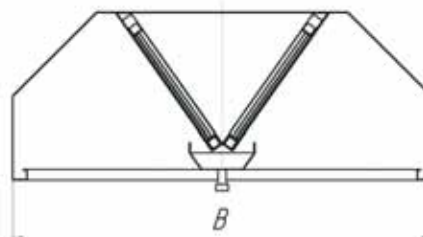
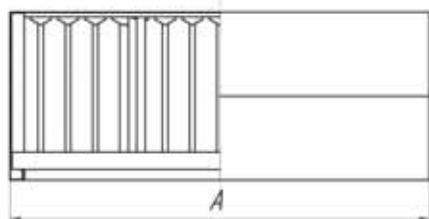
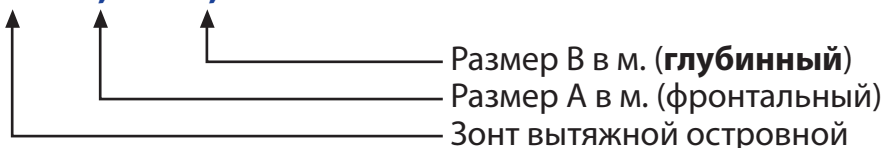
Обозначение

Пример условного обозначения при заказе:

ЗВП - 0,6 х 0,65



ЗВО - 0,6 х 1,1



ОСНОВНЫЕ ХАРАКТЕРИСТИКИ

Сопrotивление фильтра при расходе воздуха 500 м³/ч, — 7 кг/м².

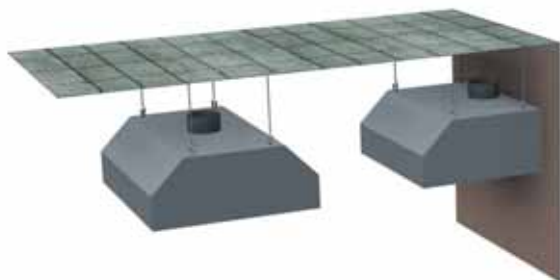
Проходное сечение 1-го погонного метра вытяжного фильтра: — 0,055 — 0,065 м²;

Рекомендуемая высота подвеса вытяжных зонтов:

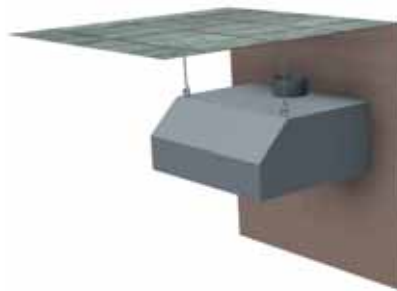


Варианты монтажа вытяжных зонтов:

на подвесах



к стене и на подвесах



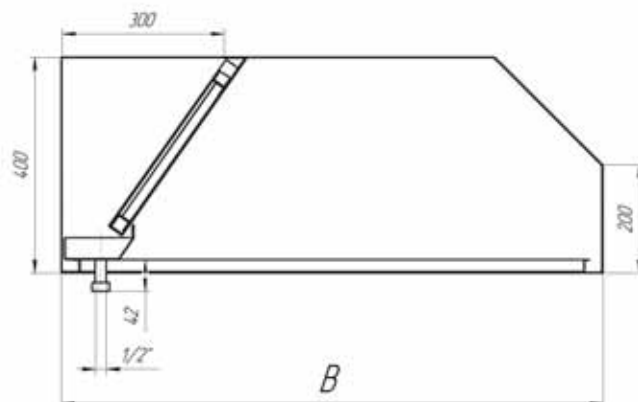
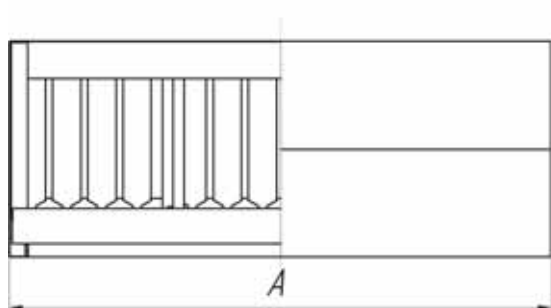
Также возможны другие крепления вытяжных зонтов траверсы, шпильки и т.д.
Элементы крепления для установки:



Наименование	Количество
рым-болт м10	4
шайба	4
шайба пружинная	4
гайка колпачковая м10	4

Примечание - комплект крепления в стоимость вытяжного зонта не входит и поставляется отдельно по необходимости при заказе.

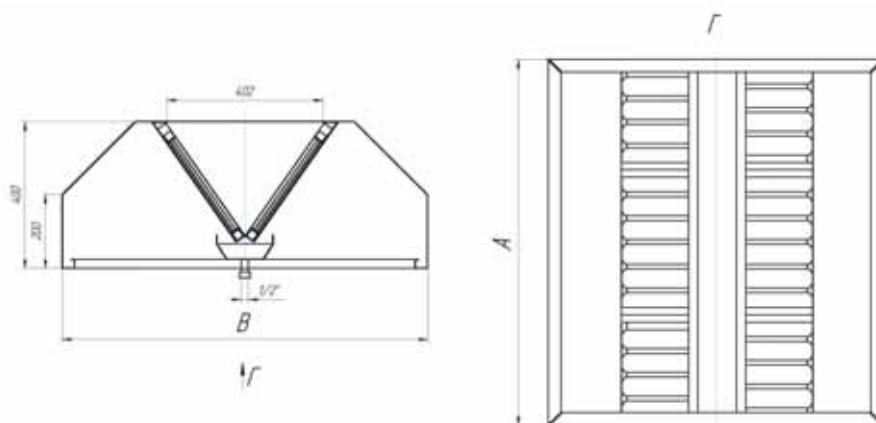
ЗВП — ЗОНТ ВЫТЯЖНОЙ ПРИСТЕННЫЙ



Обозначение	Размеры, мм		Фильтры, шт	Масса, кг
	А, мм	В, мм		
ЗВП - 0,6x0,65	600	650	2	18,3
ЗВП - 0,8x0,65	800	650	2	22,3
ЗВП - 1,0x0,65	1000	650	3	25,8
ЗВП - 1,2x0,65	1200	650	3	30,3
ЗВП - 1,6x0,65	1600	650	4	39
ЗВП - 1,8x0,65	1800	650	6	42,6
ЗВП - 2,0x0,65	2000	650	5	47
ЗВП - 0,6x0,8	600	800	2	20,4
ЗВП - 0,8x0,8	800	800	2	24,4
ЗВП - 1,0x0,8	1000	800	3	28,6
ЗВП - 1,2x0,8	1200	800	3	33
ЗВП - 1,6x0,8	1600	800	4	42,2
ЗВП - 1,8x0,8	1800	800	6	46,3
ЗВП - 2,0x0,8	2000	800	5	50,9
ЗВП - 0,6x1,0	600	1000	2	23
ЗВП - 0,8x1,0	800	1000	2	27,2
ЗВП - 1,0x1,0	1000	1000	3	32
ЗВП - 1,2x1,0	1200	1000	3	36,8
ЗВП - 1,6x1,0	1600	1000	4	46,6
ЗВП - 1,8x1,0	1800	1000	6	51
ЗВП - 2,0x1,0	2000	1000	5	56,3
ЗВП - 0,6x1,2	600	1200	2	25,8
ЗВП - 0,8x1,2	800	1200	2	30
ЗВП - 1,0x1,2	1000	1200	3	35,2
ЗВП - 1,2x1,2	1200	1200	3	40,5
ЗВП - 1,6x1,2	1600	1200	4	51,2
ЗВП - 1,8x1,2	1800	1200	6	55,6
ЗВП - 2,0x1,2	2000	1200	5	60,9

Возможно изготовление зонтов других размеров по желанию заказчика.

ЗВО - ЗОНТ ВЫТЯЖНОЙ ОСТРОВНОЙ



Обозначение	Размеры, мм		Фильтры, шт	Масса, кг
	А, мм	В, мм		
ЗВО - 0,6x1,1	600	1100	4	27,6
ЗВО - 0,8x1,1	800	1100	4	32,8
ЗВО - 1,0x1,1	1000	1100	6	38,0
ЗВО - 1,2x1,1	1200	1100	6	43,7
ЗВО - 1,6x1,1	1600	1100	8	55,4
ЗВО - 1,8x1,1	1800	1100	12	61,0
ЗВО - 2,0x1,1	2000	1100	10	66,8
ЗВО - 0,6x1,3	600	1300	4	29,8
ЗВО - 0,8x1,3	800	1300	4	35,3
ЗВО - 1,0x1,3	1000	1300	6	40,7
ЗВО - 1,2x1,3	1200	1300	6	46,6
ЗВО - 1,6x1,3	1600	1300	8	58,8
ЗВО - 1,8x1,3	1800	1300	12	64,7
ЗВО - 2,0x1,3	2000	1300	10	70,7
ЗВО - 0,6x1,6	600	1600	4	33,7
ЗВО - 0,8x1,6	800	1600	4	39,5
ЗВО - 1,0x1,6	1000	1600	6	45,7
ЗВО - 1,2x1,6	1200	1600	6	52,2
ЗВО - 1,6x1,6	1600	1600	8	64,9
ЗВО - 1,8x1,6	1800	1600	12	71,2
ЗВО - 2,0x1,6	2000	1600	10	77,7
ЗВО - 0,6x1,8	600	1800	4	36,3
ЗВО - 0,8x1,8	800	1800	4	42,6
ЗВО - 1,0x1,8	1000	1800	6	45,6
ЗВО - 1,2x1,8	1200	1800	6	55,9
ЗВО - 1,6x1,8	1600	1800	8	70,0
ЗВО - 1,8x1,8	1800	1800	12	76,8
ЗВО - 2,0x1,8	2000	1800	10	83,8
ЗВО - 0,6x2,0	600	2000	4	39,1
ЗВО - 0,8x2,0	800	2000	4	45,4
ЗВО - 1,0x2,0	1000	2000	6	52,8
ЗВО - 1,2x2,0	1200	2000	6	60,1
ЗВО - 1,6x2,0	1600	2000	8	75,4
ЗВО - 1,8x2,0	1800	2000	12	82,7
ЗВО - 2,0x2,0	2000	2000	10	89,8

Возможно изготовление зонтов других размеров по желанию заказчика.

ЗОНТЫ ПРИТОЧНО-ВЫТЯЖНЫЕ С ЛАБИРИНТНЫМ ЖИРОУЛОВИТЕЛЕМ

Серии ЗПВП/ЗПВО



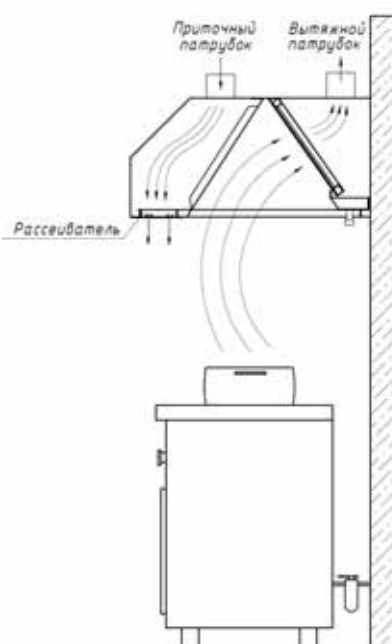
ОБЛАСТЬ ПРИМЕНЕНИЯ

Зонты приточно-вытяжные серии ЗПВП/ЗПВО устанавливаются над тепловым оборудованием для улавливания избыточного тепла, влаги, жировых испарений и продуктов сгорания с притоком свежего воздуха для улучшения микроклиматических условий в рабочей зоне горячих цехов на предприятиях общественного питания, ресторанах, столовых, кухнях и т.д.

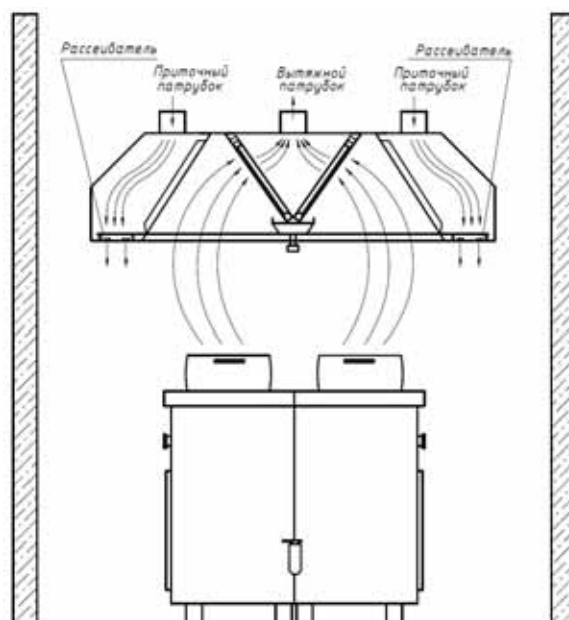
Зонты приточно-вытяжные подразделяются на два типа:

- ЗПВП – зонт приточно-вытяжной пристенный;
- ЗПВО – зонт приточно-вытяжной островной.

Зонт приточно-вытяжной ЗПВП (пристенный)



Зонт приточно-вытяжной ЗПВО (островной)



ПРИМЕНЯЕМЫЕ МАТЕРИАЛЫ

Корпуса зонтов изготавливаются из пищевой нержавеющей стали, марки AISI 304. При специальном заказе, возможно изготовление корпусов зонтов из нержавеющей стали марки AISI 430, оцинкованной стали, а также из углеродистой стали, со специальным порошковым покрытием по RAL 9016, что обеспечивает необходимые требования по экологичности и внешнему виду.

Лабиринтные фильтры, изготавливаются из пищевой нержавеющей стали, марки AISI 304 не зависимо от исполнения корпуса зонта. Жироулавливающие поддоны из пищевой нержавеющей стали AISI 304 также не зависимо от исполнения корпуса зонта.

Конструкция приточно-вытяжных зонтов предусматривает, снятие и возможность промывки как жироулавливателей (лабиринтных фильтров), так и поддонов для сбора жира.

Все зонты имеют фиксированную высоту 400мм. По умолчанию зонты изготавливаются без приточных и вытяжных патрубков. Диаметр патрубков при необходимости согласовывается при заказе.

Но не может превышать величину:

Приточные патрубки: не более 180мм

Вытяжные патрубки:

■ для ЗПВП не более 250 мм

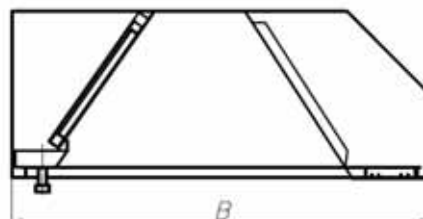
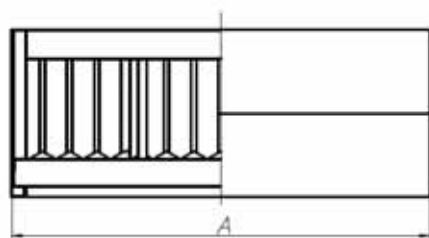
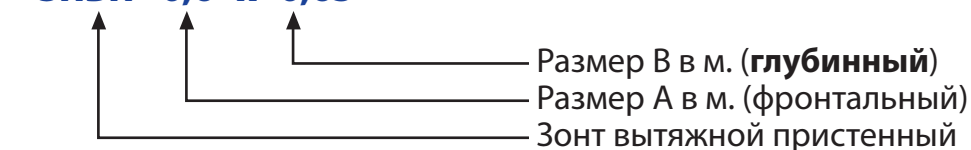
■ для ЗПВО не более 350 мм

По желанию Заказчика приточно-вытяжные зонты упаковываются в ящик из бруса обшитый оргалитом, а стандартно заворачиваются в полиэтиленовую пленку.

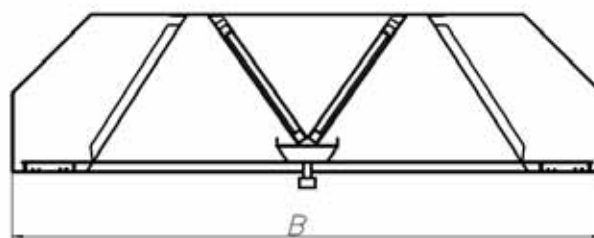
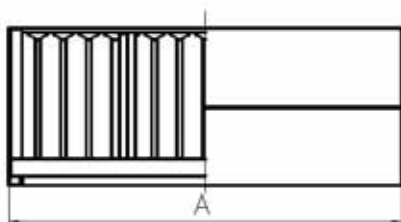
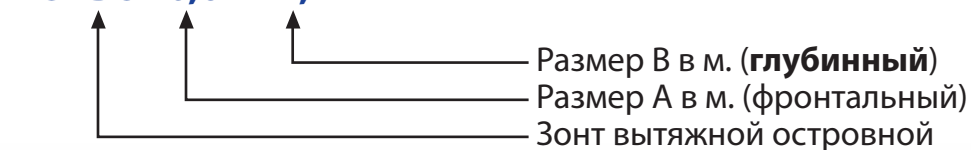
Обозначение

Пример условного обозначения при заказе:

ЗПВП - 0,6 х 0,65



ЗПВО - 0,6 х 1,1

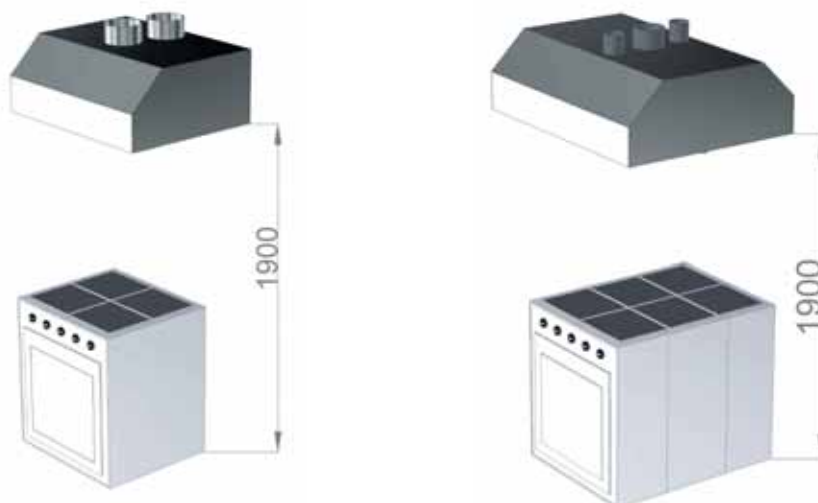


ОСНОВНЫЕ ХАРАКТЕРИСТИКИ

Сопротивление фильтра при расходе воздуха 500 м³/ч, — 7 кг/м².

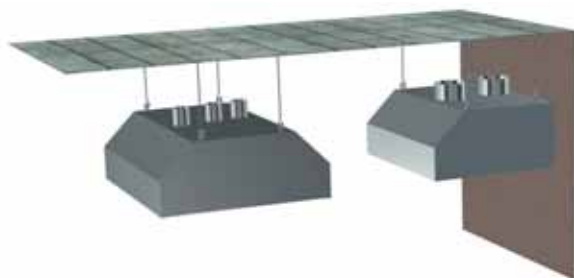
Проходное сечение 1-го погонного метра вытяжного фильтра: — 0,055 — 0,065 м²;

Рекомендуемая высота подвеса приточно-вытяжных зонтов:

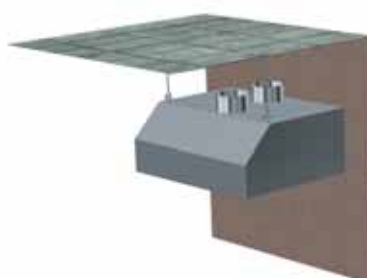


Варианты монтажа приточно-вытяжных зонтов

на подвесах



к стене и на подвесах



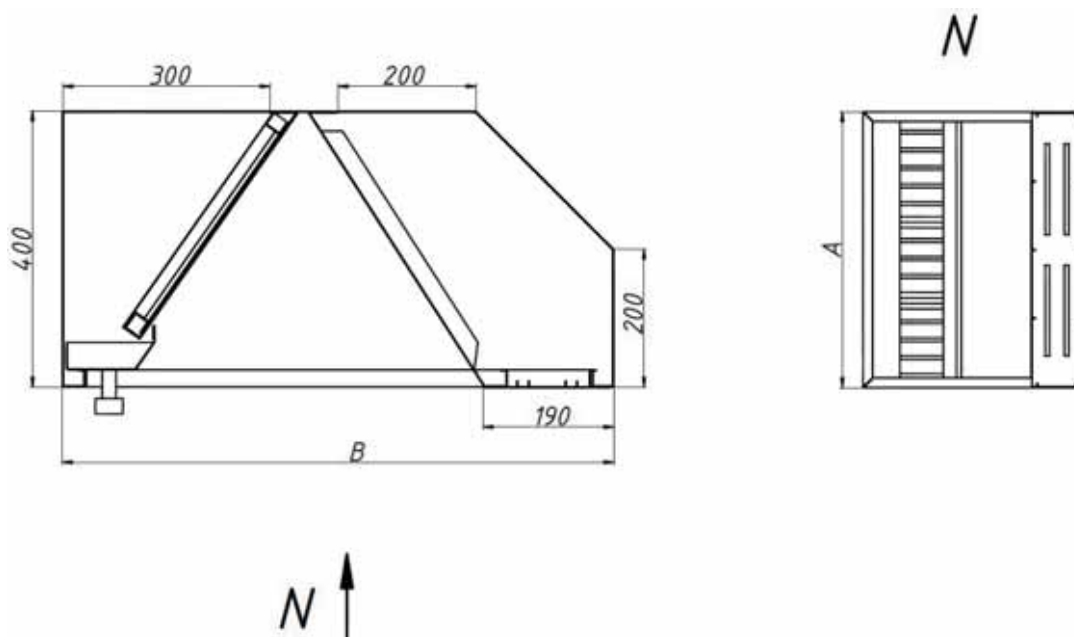
Также возможны другие крепления вытяжных зонтов траверсы, шпильки и т.д.
Элементы крепления для установки:



Наименование	Количество
рым-болт м10	4
шайба	4
шайба пружинная	4
гайка колпачковая м10	4

Примечание - комплект крепления в стоимость вытяжного зонта не входит и поставляется отдельно по необходимости при заказе.

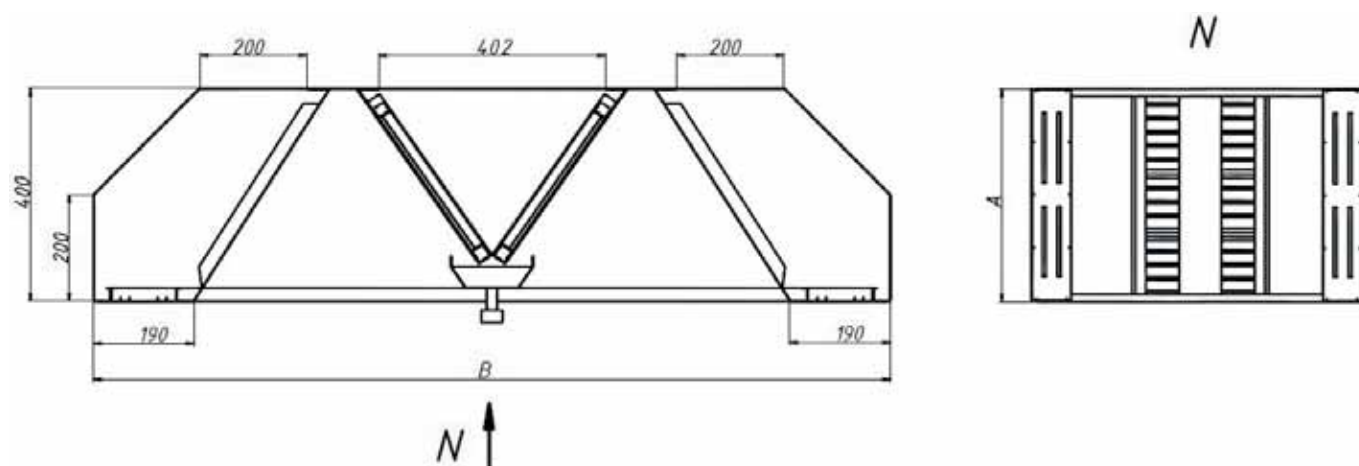
ЗПВП — ЗОНТ ПРИТОЧНО-ВЫТЯЖНОЙ ПРИСТЕННЫЙ



Обозначение	Размеры, мм		Фильтры, шт	Масса, кг
	А, мм	В, мм		
ЗПВП- 0,6x0,8	600	800	2	25,9
ЗПВП- 0,8x0,8	800	800	2	31,7
ЗПВП- 1x0,8	1000	800	3	37,5
ЗПВП- 1,2x0,8	1200	800	3	43,6
ЗПВП- 1,6x0,8	1600	800	4	56,2
ЗПВП- 1,8x0,8	1800	800	6	61,9
ЗПВП- 2x0,8	2000	800	5	68,3
ЗПВП- 0,6x1	600	1000	2	28,5
ЗПВП- 0,8x1	800	1000	2	34,5
ЗПВП- 1x1	1000	1000	3	40,9
ЗПВП- 1,2x1	1200	1000	3	47,4
ЗПВП- 1,6x1	1600	1000	4	60,6
ЗПВП- 1,8x1	1800	1000	6	66,6
ЗПВП- 2x1	2000	1000	5	73,7
ЗПВП- 0,6x1,2	600	1200	2	31,3
ЗПВП- 0,8x1,2	800	1200	2	37,3
ЗПВП- 1x1,2	1000	1200	3	44,1
ЗПВП- 1,2x1,2	1200	1200	3	51,1
ЗПВП- 1,6x1,2	1600	1200	4	65,2
ЗПВП- 1,8x1,2	1800	1200	6	71,2
ЗПВП- 2x1,2	2000	1200	5	78,3

Возможно изготовление зонтов других размеров по желанию заказчика.

ЗПВО — ЗОНТ ПРИТОЧНО-ВЫТЯЖНОЙ ОСТРОВНОЙ



Обозначение	Размеры, мм		Фильтры, шт	Масса, кг
	А, мм	В, мм		
ЗПВО- 0,6x1,5	600	1500	4	43,3
ЗПВО- 0,8x1,5	800	1500	4	52,25
ЗПВО- 1x1,5	1000	1500	6	61,67
ЗПВО- 1,2x1,5	1200	1500	6	70,65
ЗПВО- 1,6x1,5	1600	1500	8	90,65
ЗПВО- 1,8x1,5	1800	1500	12	99
ЗПВО- 2x1,5	2000	1500	10	108,9
ЗПВО- 0,6x1,6	600	1600	4	44,8
ЗПВО- 0,8x1,6	800	1600	4	54
ЗПВО- 1x1,6	1000	1600	6	63,5
ЗПВО- 1,2x1,6	1200	1600	6	73,45
ЗПВО- 1,6x1,6	1600	1600	8	92,9
ЗПВО- 1,8x1,6	1800	1600	12	102,6
ЗПВО- 2x1,6	2000	1600	10	112,5
ЗПВО- 0,6x1,8	600	1800	4	47,4
ЗПВО- 0,8x1,8	800	1800	4	57,1
ЗПВО- 1x1,8	1000	1800	6	63,47
ЗПВО- 1,2x1,8	1200	1800	6	77,15
ЗПВО- 1,6x1,8	1600	1800	8	98
ЗПВО- 1,8x1,8	1800	1800	12	108,2
ЗПВО- 2x1,8	2000	1800	10	118,6
ЗПВО- 0,6x2	600	2000	4	50,2
ЗПВО- 0,8x2	800	2000	4	59,9
ЗПВО- 1x2	1000	2000	6	70,6
ЗПВО- 1,2x2	1200	2000	6	81,35
ЗПВО- 1,6x2	1600	2000	8	103,4
ЗПВО- 1,8x2	1800	2000	12	114,1
ЗПВО- 2x2	2000	2000	10	124,6

Возможно изготовление зонтов других размеров по желанию заказчика.

ЗОНТЫ ВЫТЯЖНЫЕ С ЛАБИРИНТНЫМ ЖИРОУЛОВИТЕЛЕМ

Серии ЗВП-ОПСО/ЗВО-ОПСО



ПРИМЕНЯЕМЫЕ МАТЕРИАЛЫ

Корпуса зонтов изготавливаются из пищевой нержавеющей стали, марки AISI 304.

Лабиринтные фильтры, изготавливаются из пищевой нержавеющей стали, марки AISI 304 не зависимо от исполнения корпуса зонта. Жироулавливающие поддоны из пищевой нержавеющей стали AISI 304 также не зависимо от исполнения корпуса зонта.

Конструкция вытяжных зонтов предусматривает, снятие и возможность промывки как жироулавливателей (лабиринтных фильтров), так и поддонов для сбора жира.

Все зонты имеют фиксированную высоту 350мм. По умолчанию зонты изготавливаются без выходных патрубков. Диаметр выходного патрубка при необходимости согласовывается при заказе, но не может превышать величину:

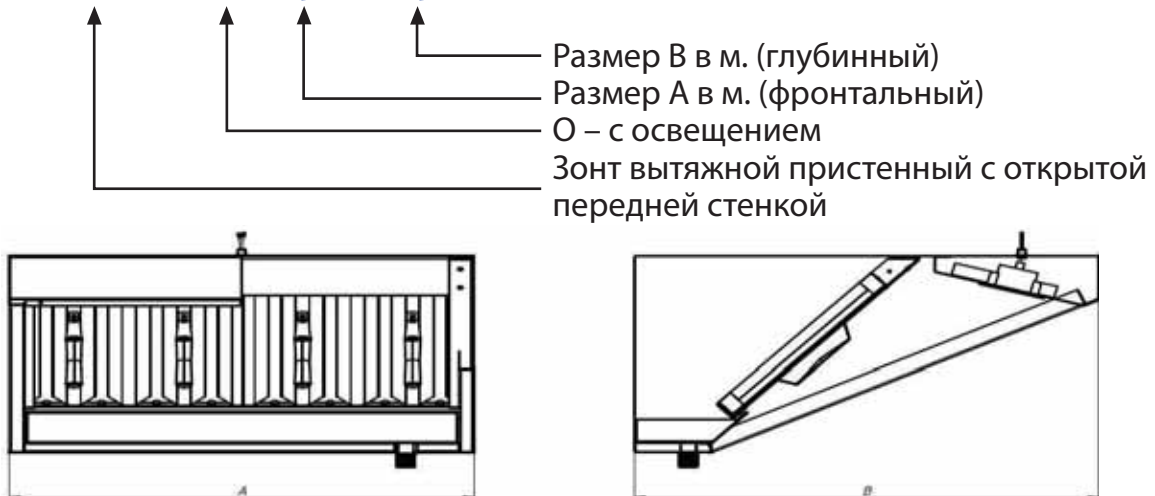
- для ЗВП не более 250 мм
- для ЗВО не более 630 мм

По желанию Заказчика вытяжные зонты упаковываются в ящик из бруса обшитый оргалитом, а стандартно заворачиваются в полиэтиленовую пленку.

Обозначение

Пример условного обозначения при заказе:

ЗВП - ОПСО - 0,6 x 0,7

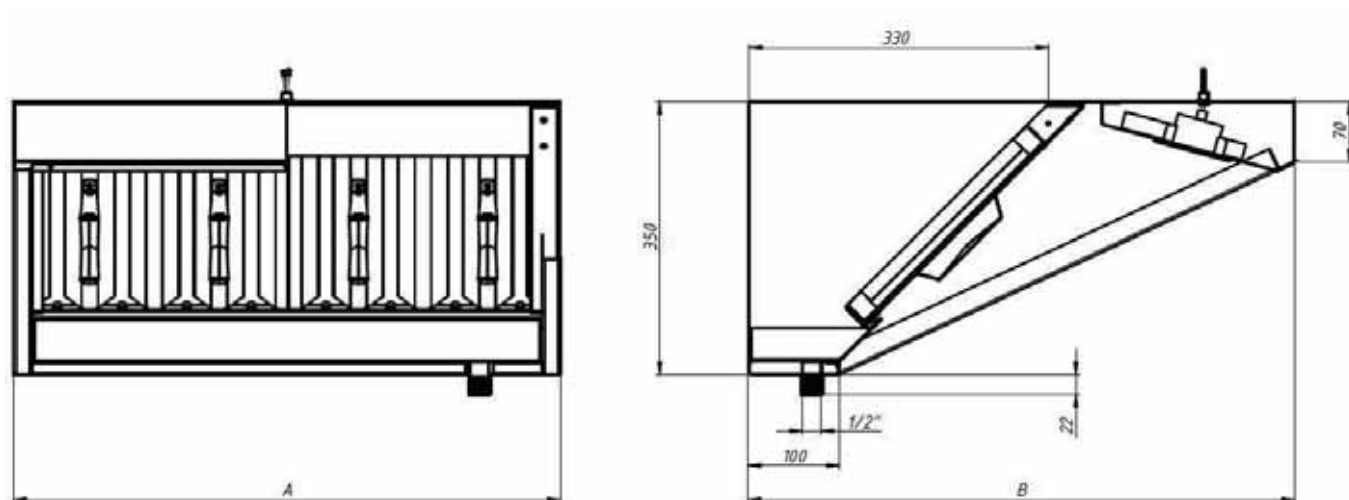


ЗВО - ОПСО - 0,6 x 1,1



ЗВП-ОПСО — ЗОНТ ВЫТЯЖНОЙ ПРИСТЕННЫЙ С ОТКРЫТОЙ ПЕРЕДНЕЙ СТЕНКОЙ И ОСВЕЩЕНИЕМ

Размеры зонтов ЗВП-ОПСО АхВ

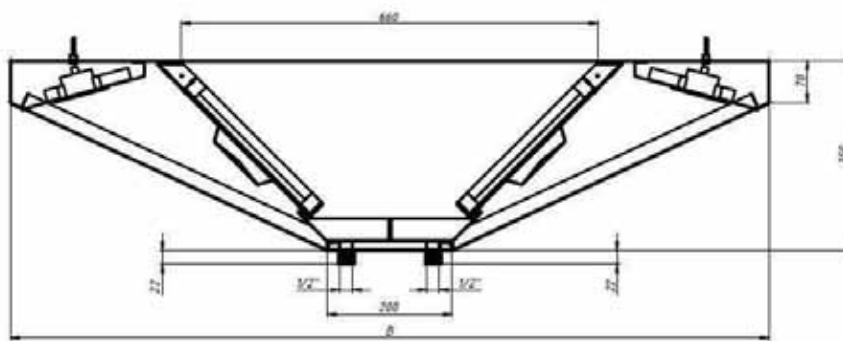
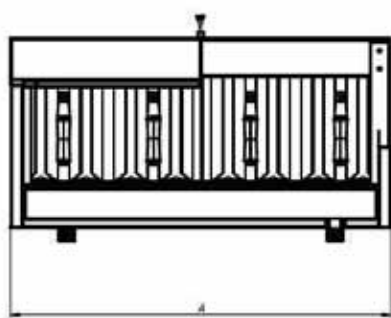


Обозначение	Размеры, мм		Фильтры, шт	Светильники, шт	Масса, кг
	А, мм	В, мм			
ЗВП-ОПСО - 0,6 x 0,7	600	700	2	1	17,6
ЗВП-ОПСО - 0,8 x 0,7	800	700	2	2	22,6
ЗВП-ОПСО - 1,0 x 0,7	1000	700	3	2	27,7
ЗВП-ОПСО - 1,2 x 0,7	1200	700	3	3	32,7
ЗВП-ОПСО - 1,6 x 0,7	1600	700	4	3	42,8
ЗВП-ОПСО - 1,8 x 0,7	1800	700	6	4	47,8
ЗВП-ОПСО - 2,0 x 0,7	2000	700	5	4	52,8
ЗВП-ОПСО - 0,6 x 0,75	600	750	2	1	18,2
ЗВП-ОПСО - 0,8 x 0,75	800	750	2	2	23,2
ЗВП-ОПСО - 1,0 x 0,75	1000	750	3	2	28,3
ЗВП-ОПСО - 1,2 x 0,75	1200	750	3	3	33,3
ЗВП-ОПСО - 1,6 x 0,75	1600	750	4	3	43,4
ЗВП-ОПСО - 1,8 x 0,75	1800	750	6	4	48,4
ЗВП-ОПСО - 2,0 x 0,75	2000	750	5	4	53,4
ЗВП-ОПСО - 0,6 x 0,8	600	800	2	1	18,8
ЗВП-ОПСО - 0,8 x 0,8	800	800	2	2	23,8
ЗВП-ОПСО - 1,0 x 0,8	1000	800	3	2	28,9
ЗВП-ОПСО - 1,2 x 0,8	1200	800	3	3	33,9
ЗВП-ОПСО - 1,6 x 0,8	1600	800	4	3	44
ЗВП-ОПСО - 1,8 x 0,8	1800	800	6	4	49
ЗВП-ОПСО - 2,0 x 0,8	2000	800	5	4	54

Расположение выхода под электрические провода, в пределах площадки, по желанию заказчика.
Возможно изготовление зонтов других размеров по желанию заказчика.

ЗВО - ОПСО — ЗОНТ ВЫТЯЖНОЙ ОСТРОВНОЙ С ОТКРЫТОЙ ПЕРЕДНЕЙ СТЕНКОЙ И ОСВЕЩЕНИЕМ

Размеры зонтов ЗВО-ОПСО АхВ

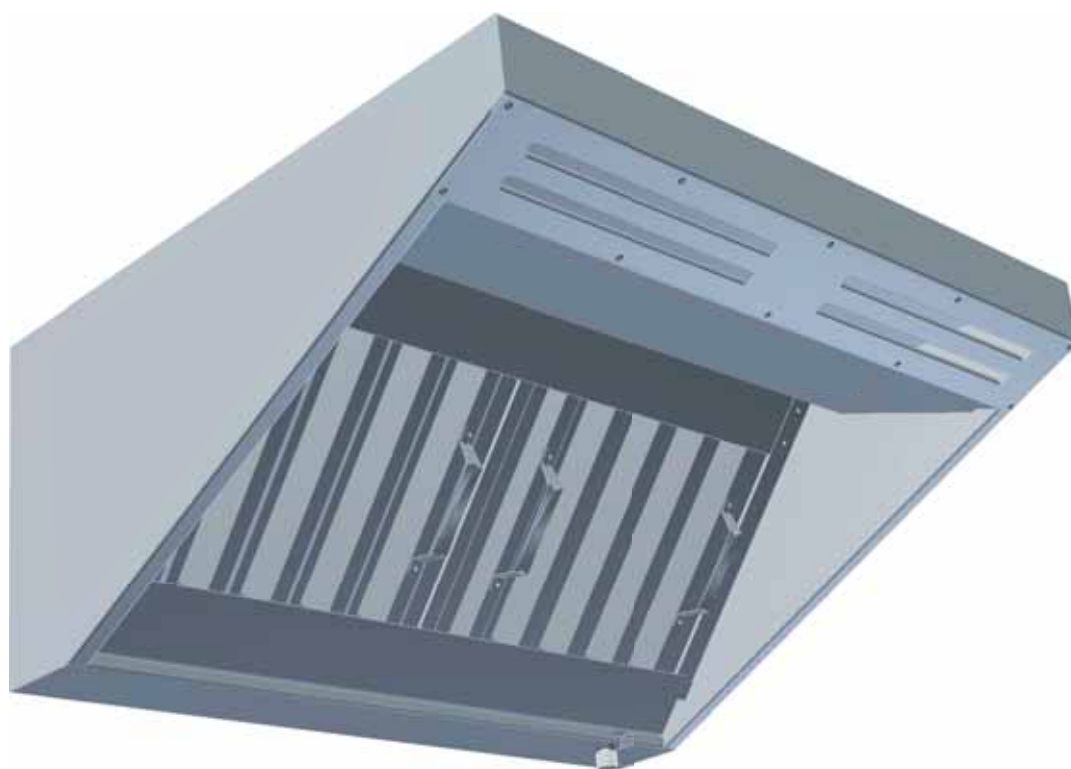


Обозначение	Размеры, мм		Фильтры, шт	Светильники, шт	Масса, кг
	А, мм	В, мм			
ЗВО-ОПСО - 0,6 x 1,4	600	1400	4	2	38,4
ЗВО-ОПСО - 0,8 x 1,4	800	1400	4	4	46,2
ЗВО-ОПСО - 1,0 x 1,4	1000	1400	6	4	54,4
ЗВО-ОПСО - 1,2 x 1,4	1200	1400	6	6	62,7
ЗВО-ОПСО - 1,6 x 1,4	1600	1400	8	6	78,8
ЗВО-ОПСО - 1,8 x 1,4	1800	1400	12	8	87,5
ЗВО-ОПСО - 2,0 x 1,4	2000	1400	10	8	94,8
ЗВО-ОПСО - 0,6 x 1,5	600	1500	4	2	39,9
ЗВО-ОПСО - 0,8 x 1,5	800	1500	4	4	47,9
ЗВО-ОПСО - 1,0 x 1,5	1000	1500	6	4	56,3
ЗВО-ОПСО - 1,2 x 1,5	1200	1500	6	6	64,8
ЗВО-ОПСО - 1,6 x 1,5	1600	1500	8	6	81,2
ЗВО-ОПСО - 1,8 x 1,5	1800	1500	12	8	90,2
ЗВО-ОПСО - 2,0 x 1,5	2000	1500	10	8	97,6
ЗВО-ОПСО - 0,6 x 1,6	600	1600	4	2	41,4
ЗВО-ОПСО - 0,8 x 1,6	800	1600	4	4	49,6
ЗВО-ОПСО - 1,0 x 1,6	1000	1600	6	4	58,2
ЗВО-ОПСО - 1,2 x 1,6	1200	1600	6	6	66,9
ЗВО-ОПСО - 1,6 x 1,6	1600	1600	8	6	83,7
ЗВО-ОПСО - 1,8 x 1,6	1800	1600	12	8	92,8
ЗВО-ОПСО - 2,0 x 1,6	2000	1600	10	8	100,5

Расположение выходов под электрические провода, в пределах площадок, по желанию заказчика.
Возможно изготовление зонтов других размеров по желанию заказчика.

ЗОНТЫ ПРИТОЧНО-ВЫТЯЖНЫЕ С ЛАБИРИНТНЫМ ЖИРОУЛОВИТЕЛЕМ

Серии ЗПВП-ОПСО/ЗПВО-ОПСО



ПРИМЕНЯЕМЫЕ МАТЕРИАЛЫ

Корпуса зонтов изготавливаются из пищевой нержавеющей стали, марки AISI 304. Лабиринтные фильтры, изготавливаются из пищевой нержавеющей стали, марки AISI 304 независимо от исполнения корпуса зонта. Жироулавливающие поддоны из пищевой нержавеющей стали AISI 304 также не зависят от исполнения корпуса зонта.

Конструкция приточно-вытяжных зонтов предусматривает, снятие и возможность промывки как жироулавливателей (лабиринтных фильтров), так и поддонов для сбора жира.

Все зонты имеют фиксированную высоту 350мм. По умолчанию зонты изготавливаются без приточных и вытяжных патрубков. Диаметр патрубков при необходимости согласовывается при заказе, но не может превышать величину:

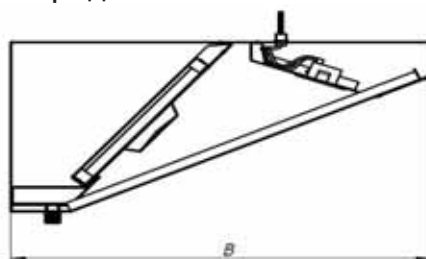
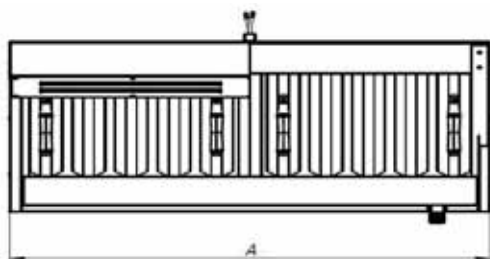
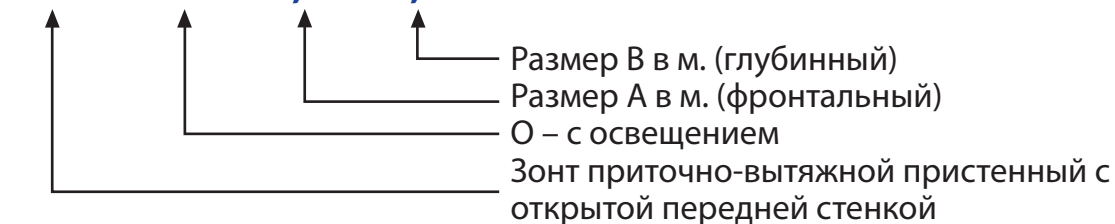
- приточные патрубки не более 250мм
- вытяжные патрубки:
 - для ЗПВП не более 300 мм
 - для ЗПВО не более 630 мм

По желанию Заказчика приточно-вытяжные зонты упаковываются в ящик из бруса обшитый оргалитом, а стандартно заворачиваются в полиэтиленовую пленку.

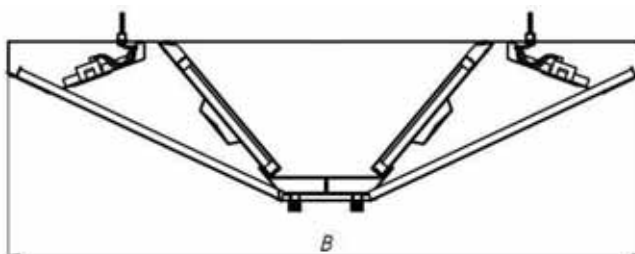
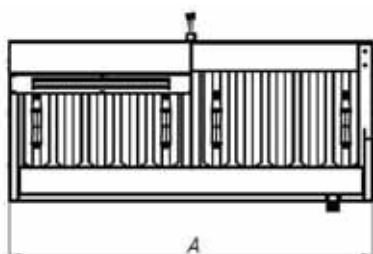
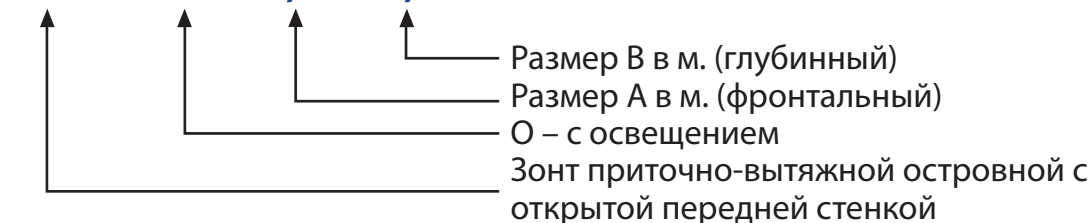
Обозначение

Пример условного обозначения при заказе:

ЗПВП - ОПСО - 0,6 х 0,65

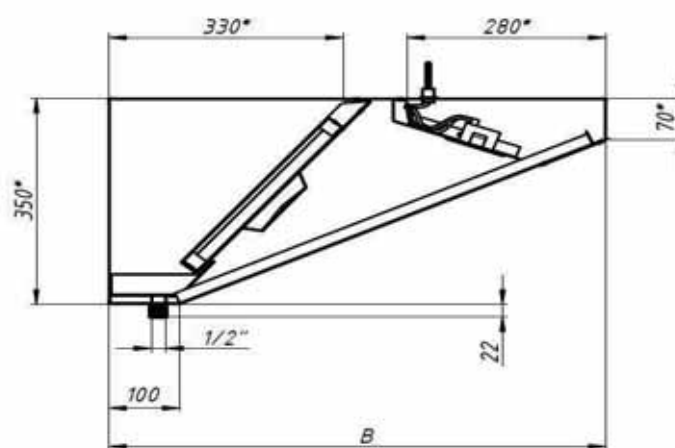
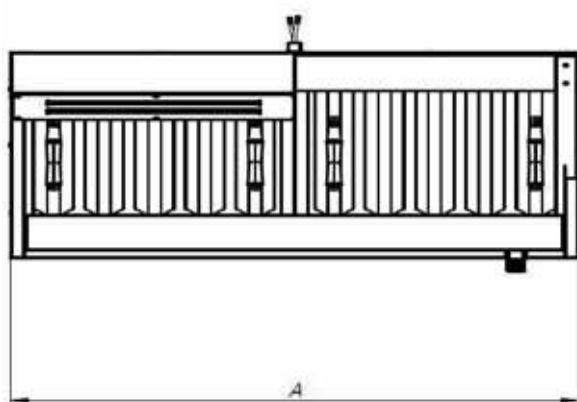


ЗПВО - ОПСО - 0,6 х 1,1



ЗПВП – ОПСО — ЗОНТ ПРИТОЧНО-ВЫТЯЖНОЙ ПРИСТЕННЫЙ С ОТКРЫТОЙ ПЕРЕДНЕЙ СТЕНКОЙ И ОСВЕЩЕНИЕМ

Размеры зонтов ЗПВП-ОПСО АхВ

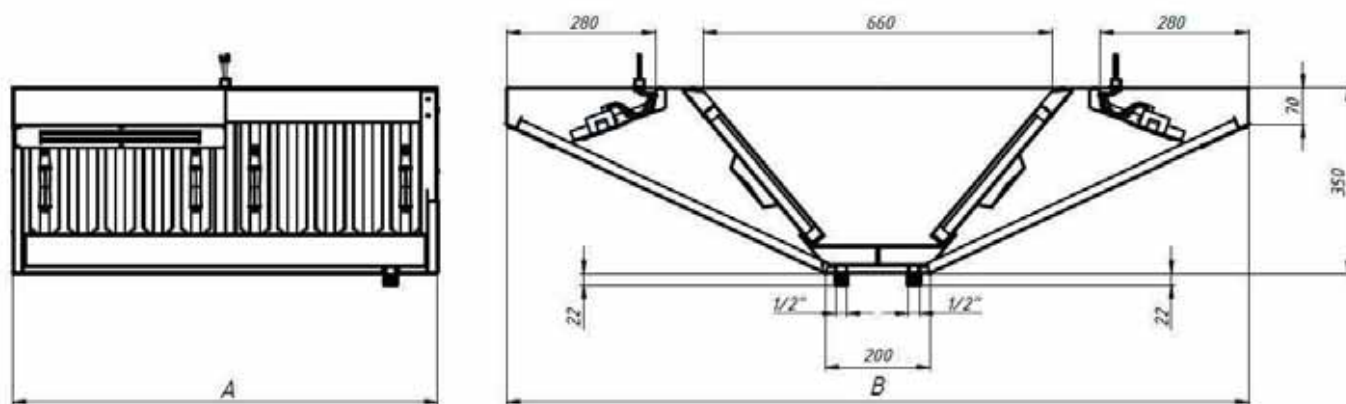


Обозначение	Размеры, мм		Фильтры, шт	Светильники, шт	Масса, кг
	А, мм	В, мм			
ЗПВП-ОПСО - 0,6 x 0,7	600	700	2	1	18,1
ЗПВП-ОПСО - 0,8 x 0,7	800	700	2	2	23,3
ЗПВП-ОПСО - 1,0 x 0,7	1000	700	3	2	28,6
ЗПВП-ОПСО - 1,2 x 0,7	1200	700	3	3	33,7
ЗПВП-ОПСО - 1,6 x 0,7	1600	700	4	3	44,1
ЗПВП-ОПСО - 1,8 x 0,7	1800	700	6	4	49,3
ЗПВП-ОПСО - 2,0 x 0,7	2000	700	5	4	54,5
ЗПВП-ОПСО - 0,6 x 0,75	600	750	2	1	18,7
ЗПВП-ОПСО - 0,8 x 0,75	800	750	2	2	23,9
ЗПВП-ОПСО - 1,0 x 0,75	1000	750	3	2	29,2
ЗПВП-ОПСО - 1,2 x 0,75	1200	750	3	3	34,3
ЗПВП-ОПСО - 1,6 x 0,75	1600	750	4	3	44,7
ЗПВП-ОПСО - 1,8 x 0,75	1800	750	6	4	49,9
ЗПВП-ОПСО - 2,0 x 0,75	2000	750	5	4	55,1
ЗПВП-ОПСО - 0,6 x 0,8	600	800	2	1	19,3
ЗПВП-ОПСО - 0,8 x 0,8	800	800	2	2	24,5
ЗПВП-ОПСО - 1,0 x 0,8	1000	800	3	2	29,8
ЗПВП-ОПСО - 1,2 x 0,8	1200	800	3	3	34,9
ЗПВП-ОПСО - 1,6 x 0,8	1600	800	4	3	45,3
ЗПВП-ОПСО - 1,8 x 0,8	1800	800	6	4	50,5
ЗПВП-ОПСО - 2,0 x 0,8	2000	800	5	4	55,7

Расположение выхода под электрические провода, в пределах площадки, по желанию заказчика. Возможно изготовление зонтов других размеров по желанию заказчика.

ЗПВО-ОПСО — ЗОНТ ПРИТОЧНО-ВЫТЯЖНОЙ ОСТРОВНОЙ С ОТКРЫТОЙ ПЕРЕДНЕЙ СТЕНКОЙ И ОСВЕЩЕНИЕМ

Размеры зонтов ЗПВО-ОПСО АхВ



Обозначение	Размеры, мм		Фильтры, шт	Светильники, шт	Масса, кг
	А, мм	В, мм			
ЗПВО-ОПСО - 0,6 x 1,4	600	1400	4	2	39,4
ЗПВО-ОПСО - 0,8 x 1,4	800	1400	4	4	47,6
ЗПВО-ОПСО - 1,0 x 1,4	1000	1400	6	4	56,1
ЗПВО-ОПСО - 1,2 x 1,4	1200	1400	6	6	64,7
ЗПВО-ОПСО - 1,6 x 1,4	1600	1400	8	6	81,4
ЗПВО-ОПСО - 1,8 x 1,4	1800	1400	12	8	90,5
ЗПВО-ОПСО - 2,0 x 1,4	2000	1400	10	8	98,2
ЗПВО-ОПСО - 0,6 x 1,5	600	1500	4	2	40,9
ЗПВО-ОПСО - 0,8 x 1,5	800	1500	4	4	49,3
ЗПВО-ОПСО - 1,0 x 1,5	1000	1500	6	4	58
ЗПВО-ОПСО - 1,2 x 1,5	1200	1500	6	6	66,8
ЗПВО-ОПСО - 1,6 x 1,5	1600	1500	8	6	83,8
ЗПВО-ОПСО - 1,8 x 1,5	1800	1500	12	8	93,2
ЗПВО-ОПСО - 2,0 x 1,5	2000	1500	10	8	101
ЗПВО-ОПСО - 0,6 x 1,6	600	1600	4	2	42,4
ЗПВО-ОПСО - 0,8 x 1,6	800	1600	4	4	51
ЗПВО-ОПСО - 1,0 x 1,6	1000	1600	6	4	59,9
ЗПВО-ОПСО - 1,2 x 1,6	1200	1600	6	6	68,9
ЗПВО-ОПСО - 1,6 x 1,6	1600	1600	8	6	86,3
ЗПВО-ОПСО - 1,8 x 1,6	1800	1600	12	8	95,8
ЗПВО-ОПСО - 2,0 x 1,6	2000	1600	10	8	103,9

Расположение выходов под электрические провода, в пределах площадок, по желанию заказчика. Возможно изготовление зонтов других размеров по желанию заказчика.