



ДРОССЕЛЬ - КЛАПАНЫ ДЛЯ ПРЯМОУГОЛЬНЫХ КАНАЛОВ ДКП

- дроссельный клапан изготавливается из тонколистовой оцинкованной стали и состоит из корпуса, заслонки и сектора управления. Типоразмер клапана соответствует типоразмеру подсоединяемого воздуховода.

Применение

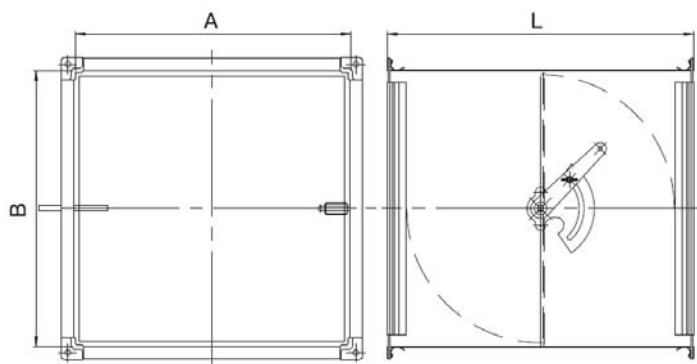
Дроссельный клапан предназначен для регулирования количества воздуха и невзрывоопасных газозвудушных смесей, агрессивность которых по отношению к углеродистым сталям обычного качества не выше агрессивности воздуха, с температурой до 80°C, не содержащих липких веществ и волокнистых материалов, с содержанием пыли и других твёрдых примесей в количестве не более 100 мг/м³. Применяется в системах вентиляции, кондиционирования воздуха, воздушного отопления и других санитарно-технических системах с рабочим давлением до 1000 Па (100 кгс/м²). Если давление в сети более 1000 Па, то это должно оговариваться при заказе.

Технические характеристики

Длина корпуса прямоугольного клапана типоразмера АхВ при условии параллельности оси вращения стороне А определяется по формуле:

$L_{кл} = B + 60$ мм, но не более 400 мм.

На клапаны с электрическим управлением устанавливаются приводы с регулируемым углом поворота фирмы «Belimo».



Модель	А,мм	В,мм	Л,мм	Масса, кг.
ДКП 150Х150	150	150	195	2,1
ДКП 200Х200	200	200	245	2,9
ДКП 300Х300	300	300	345	5,2
ДКП 400Х400	400	400	400	7,6
ДКП 500Х500	500	500	400	9,8
ДКП 600Х600	600	600	400	12,1