

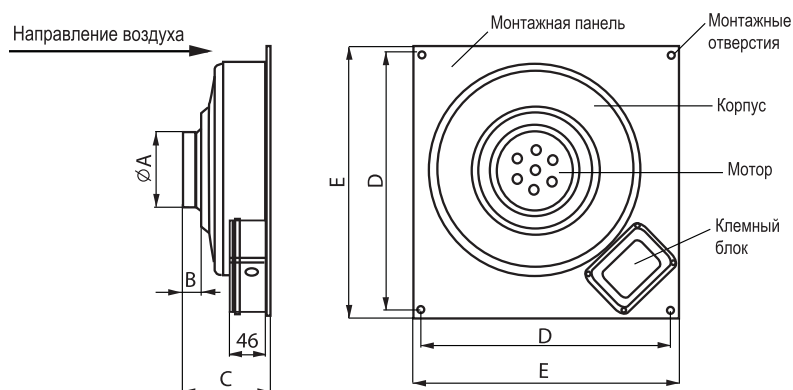
ВК-...D НАСТЕННЫЙ ЦЕНТРОБЕЖНЫЙ ВЕНТИЛЯТОР

- вентилятор для настенного монтажа, установка в любом положении, расход воздуха от 410 до 1600 м³/ч.

ПРИМЕНЕНИЕ

Вентилятор ВК-D предназначен для установки в промышленных и бытовых системах вентиляции и кондиционирования. Данные вентиляторы отличаются способностью создания высокого напора воздушного потока при значительной производительности, вентилятор подобного типа может применяться с воздуховодами из различных материалов.

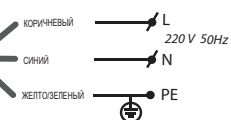
ГАБАРИТНЫЕ РАЗМЕРЫ



Модель	∅ A	B	C	D	E	Спецификация (мм)
ВК-100D	100	24	113	325	340	190
ВК-125D	125	24	113	325	340	190
ВК-150D	150	30	133.5	385	400	220
ВК-160D	160	30	133.5	385	400	220
ВК-200D	200	40	133.5	385	400	250
ВК-250D	250	50	143.5	385	400	250
ВК-315D	315	35	145.2	445	460	280

ТЕХНИЧЕСКИЕ ХАРАКТЕРИСТИКИ

Модель	V	Hz	W	м3/h	rpm	dB	Класс изоляции	Kg	Pa
ВК-100D	220/ 230	50	65	410	2300	65	F	2.6	363
ВК-125D			65	490	2200	65		2.6	340
ВК-150D			95	760	2450	65		3.9	350
ВК-160D			120	880	2650	68		4.1	355
ВК-200D			140	1160	2600	69		5.1	570
ВК-250D			157	1350	2390	70		5.2	533
ВК-315D			189	1600	2400	71		6.1	704



ГРАФИКИ ПАДЕНИЯ ДАВЛЕНИЯ ВК-D

